

Návod na instalaci – svěrná lišta a Tacker systém

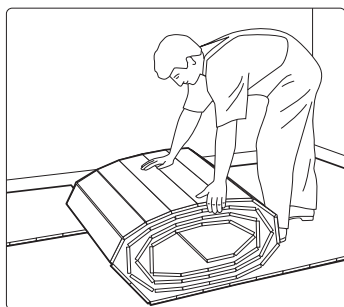
Montáž svěrné lišty systému

Uponor

Obvodový izolační pás musí být upevněn před samotným položením izolační desky Uponor.

Pokládání izolační role Uponor/ upínací fólie potrubí

Uponor izolační role se pokládá pokud možno v průběžných pruzích v podélném směru místnosti. Pro snadnější rozdělení topných okruhů by měl značkový rastr vedle sebe ležících pruhů izolace navzájem souhlasit. Zbývající plochy ve výklencích, v oblasti dveřních otvorů, jakož i zbývající pruhy u stěn se dodatečně vyplnit zbytkovými kusy. „Od ruky“ odstříhané strany desek vždy pokládat směrem k obvodovému izolačnímu pásu, aby se zabránilo vzniku mezer ve spojích desek.



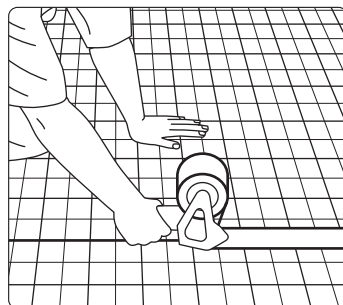
Pomocná izolace

Pomocná tepelná izolace může být rovněž zapotřebí, a to v souladu s normou DIN EN 1264-4, EnEV, nebo v souladu se specifickými místními požadavky.

Přelepení spojů izolační role / upínací fólie potrubí

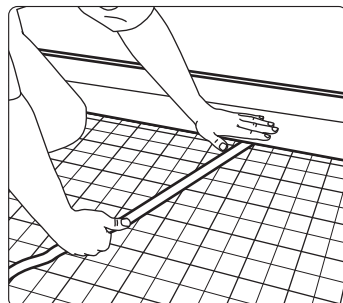
Přelepením všech vzájemně se stýkajících pruhů izolace (ve spojení s nalepenou košilkou obvodového

izolačního pásu) se vytvoří nepropustná vana pro uložení potěru na trubky. Precizní přelepení zabraňuje vnikání potěru nebo vody z potěru do izolace, jakož i tvorbě akustických můstků.



Utěsnění obvodového izolačního pásu

Fóliová košilka obvodového izolačního pásu musí být spojena s izolačními deskami tak, aby nedošlo ke vzniku mezer či dutin. Tímto způsobem se zabrání trhání fólie a výslednému vniknutí potěru nebo vlhkosti z potěru.



Svěrné lišty Uponor

Svěrné lišty Uponor jsou k sobě paralelně přichycené s roztečí max. 1,50 m (pro rozměry trubky 16–20 mm) nebo max. 1,0 m a umístěny na upínací fólii Uponor nebo na izolační roli Uponor se strukturovanou fólií. Vzdálenost vratné smyčky nesmí

mít být menší než 50 cm od stěny. Dodatečné upevnění s roztečí 50 cm je doporučeno v případě, že délka lišty přesahuje 1 m. V závislosti na prostorové geometrii je zapotřebí použít 0.75 – 1.00 svěrné lišty na 1 m² podlahové plochy. Spárové profily Uponor jsou přilepeny na požadovaných místech tak, aby bylo možno vytvořit dilatační spáry.

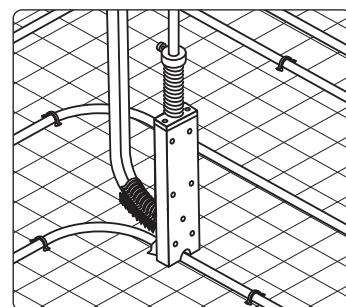
Uložení potrubí pomocí svěrné lišty

Svěrné lišty Uponor se používají k připevnění topného potrubí na deskách s vypočítanou roztečí. Tímto způsobem jsou zachovány minimální povolené poloměry ohybu. Potrubí musí být zatlačeno do svěrné lišty v pravém úhlu. Uložení může být provedeno buď meandrovitým nebo šnekovým způsobem. Je dobré si označit přívod a návrat topných okruhů tak, aby bylo zajištěno správné zapojení rozdělovače.



Uložení potrubí pomocí Tacker systému

Topné potrubí je k izolaci připevněno pomocí Tacker spon s danou roztečí potrubí. Dodržujte minimální poloměr ohybu. Doporučuje se upevnění pomocí dvou Tacker spon na 1 metr potrubí. Rovněž je možné použít meandrovitý a šnekový způsob pokládky potrubí.



Instalace svěrné lišty

